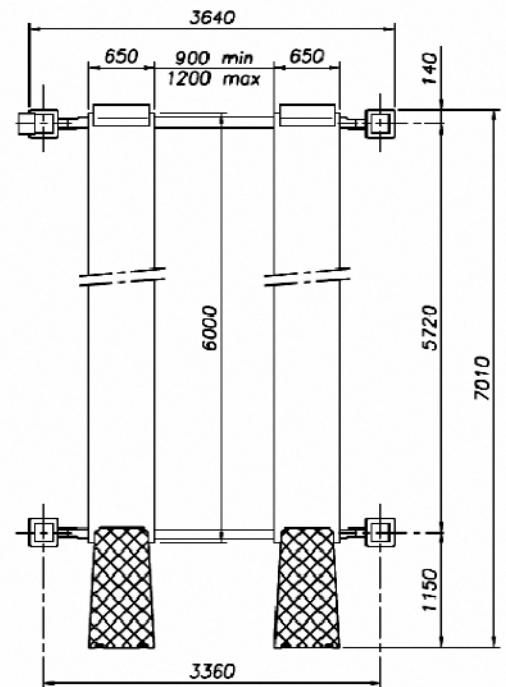
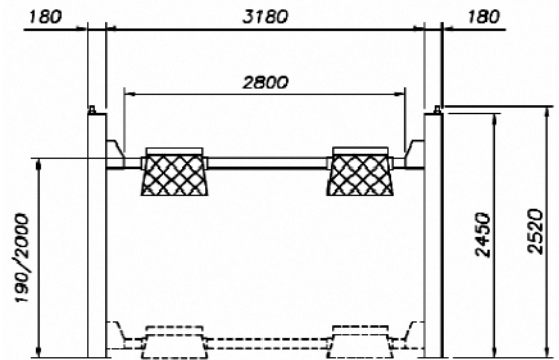




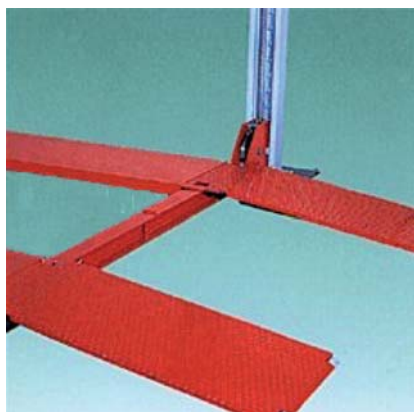
- Sollevatore elettroidraulico a 4 colonne
- Pont élévateur électrohydraulique 4 colonnes
- Electro-hydraulic 4 post-lift
- Elektrohydraulische 4-Säulen Hebebühne



La ditta si riserva la facoltà di apportare modifiche alle proprie macchine in qualsiasi momento e senza preavviso.  
 Notre Maison se réserve d'apporter des modifications aux machines n'importe sans quand préavis.  
 The manufacturing Company reserves the right to make modifications to its machines at any time without notice.  
 Der Erzeuger behält sich das Recht vor, jederzeit und ohne Vorankündigungen, Veränderungen an den eigenen Geräten durchzuführen.



- Sicurezza in caso di rottura fune
  - Sicurezza idraulica in caso di sovraccarico
  - Valvola di controllo velocità discesa
  - Valvola sicurezza in caso di rottura tubo idraulico
  - Comandi uomo presente 24V
  - Comando sgancio elettrico
  - Comando automatico di discesa
  - Insonorizzazione sicurezze
- Sécurité en cas de rupture du câble
  - Sécurité hydraulique en cas de surcharge
  - Vanne de contrôle descente
  - Vanne de sécurité en cas de rupture de tuyauterie
  - Commande de type "homme mort" 24V
  - Déverrouillage à commande électrique
  - Commande automatique de descente
  - Insonorisation sécurité
- Safety device in case of rope breaking
  - Overload safety-device
  - Descent control valve
  - Safety-valve in case of sudden loss of pressure
  - "Dead man" controls 24V
  - Electrical controlled fall safety
  - Automatic descent control
  - Soundproof safety devices
- Seilbruchsicherung
  - Überdrucksicherung
  - Sinkgeschwindigkeits-Regelventil
  - Rohrbruch-Sicherheitsventil
  - Totmann-Schaltung 24V
  - Elektrische Entriegelung der Sicherheitsrasten
  - Autom. Sicherheitsstop
  - Schalldämpfung Sicherheitshebel



DATI TECNICI	DONNES TECHNIQUES	TECHNICAL DATES	TECHNISCHE DATEN		1528
Portata	Capacité	Capacity	Tragfähigkeit	t	6
Motore trifase	Moteur triphase	Three-phase motor	3-Phasen-Motor	kw	3
Tensione	Voltage	Voltage	Spannung	V/Hz	230-400/50
Salita	Montée	Lifting	Hubzeit	sec	55
Discesa	Descente	Descent	Absenkszeit	sec	55
Peso	Poids	Weight	Gewicht	kg	1730

La ditta si riserva la facoltà di apportare modifiche alle proprie macchine in qualsiasi momento e senza preavviso.  
 Notre Maison se réserve d'apporter des modifications aux machines n'importe sans quand préavis.  
 The manufacturing Company reserves the right to make modifications to its machines at any time without notice.  
 Der Erzeuger behält sich das Recht vor, jederzeit und ohne Vorankündigungen, Veränderungen an den eigenen Geräten durchzuführen.