

AUTOQUIP
KEAM COTTAGE,
BALLYONEEN, LEAMLARA,
CO. CORK.
Tel. 021-4642889/086-1727569
www.autoquip.ie
Vat No. IE5802758D



*SMONTAGOMME UNIVERSALE AUTOMATICO
PER PNEUMATICI DA CAMION 14"- 56"
AUTOMATIC UNIVERSAL TRUCK
TYRE-CHANGER 14"- 56"
DEMONTE-PNEUS UNIVERSEL
AUTOMATIQUE P. L. 14"- 56"*



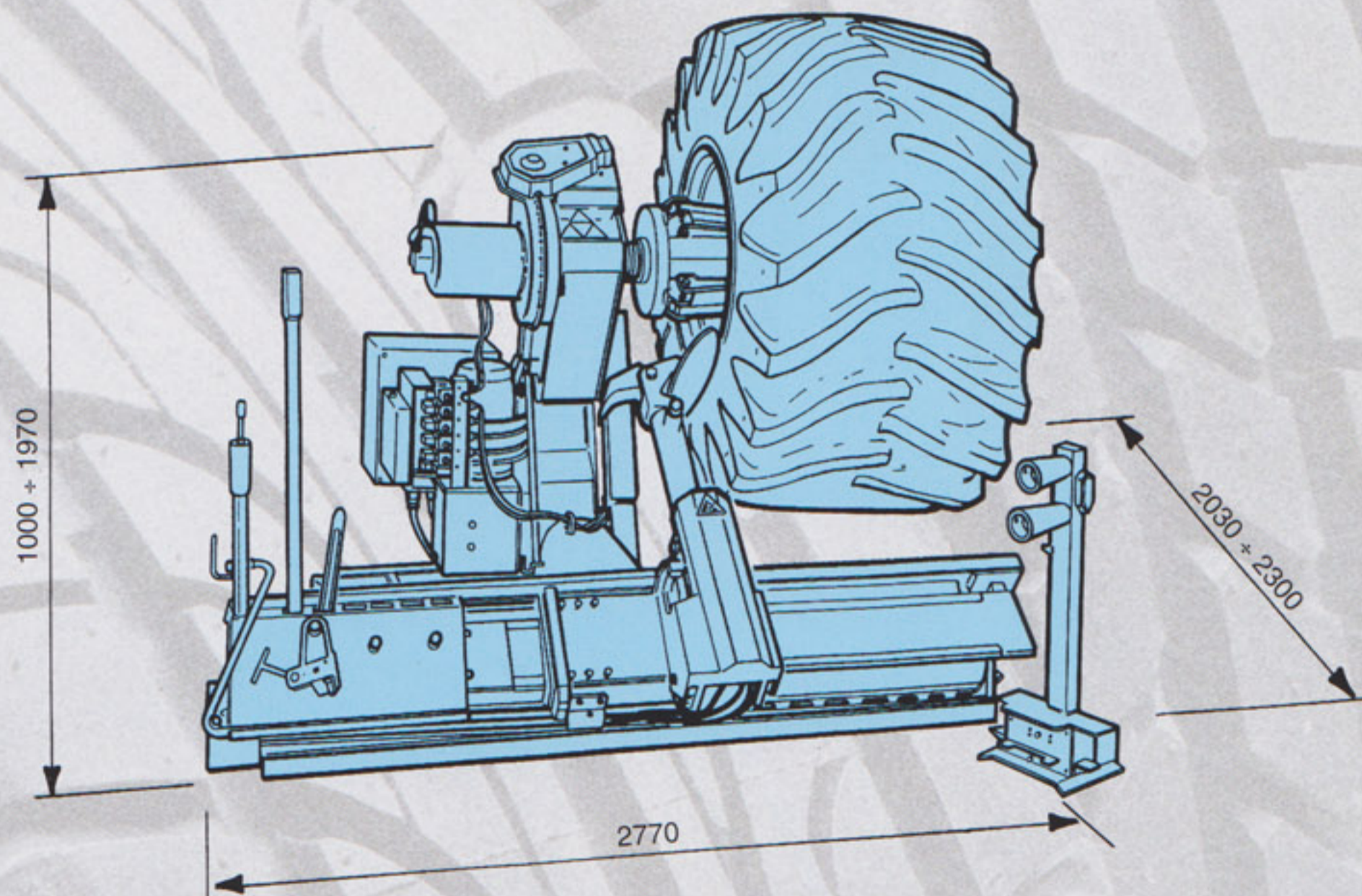
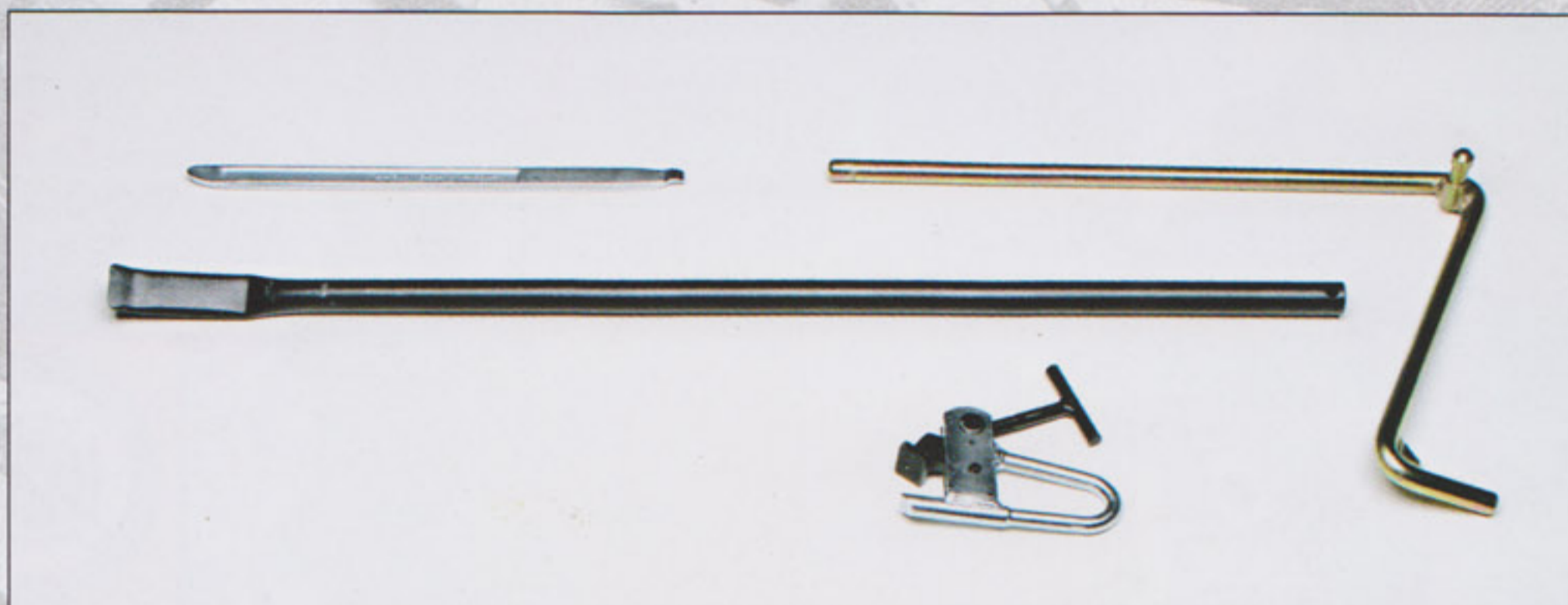
5 555



**DATI
TECNICI****STANDARD
FEATURES****DONNEES
TECHNIQUES****TECHNISCHE
ANGABEN****DATOS
TÉCNICOS****S 551**

Per ruote da	Locking range	Pour roues de	Spannbereich	Para ruedas de	14" - 56"
Peso max. ruota	Max.wheel weight	Poids maxi.roue	Maximalgewicht Rades	Peso máx.rueda	2000 kg
Diametro max.ruota	Max.wheel diameter	Diamètre maxi.roue	Max.Raddurchmesser	Diámetro máx.rueda	2500 mm
Largh. max. ruota	Max.wheel width	Largeur maxi.roue	Max.Radbreite	Ancho máx.rueda	1200 mm
Motore centralina idraulica	Hydraulic pump motor	Moteur pompe	Hydraulikpumpenmotor	Bomba hidráulica	3,3 - 4,4 kW 400 V 3ph
Motore mandrino	Gearbox motor	Moteur mandrin	Getriebemotor	Motor mandril	1,9 - 2,5 kW 400 V 3ph
Pressione d'esercizio	Operating pressure	Pression de service	Betriebsdruck	Presión de trabajo	0-130 bar
Forza stallonatore	Bead breaker force	Force étalonneur	Fußhebelkraft	Fuerza destalonador	2760 kg
Peso netto	Net weight	Poids net	Nettogewicht	Peso neto	1090 kg

The specifications stated on this brochure are not binding, Giuliano s.r.l. reserves the right to change any specification without notice.

**STANDARD
ACCESSORIES****S 551**

TYRE-CHANGERS



WHEEL-BALANCERS



LIFTS



BIKE-LINE



TESTING EQUIPMENT



GIULIANO s.r.l. :Via Guerrieri, 6 - 42015 CORREGGIO (RE) ITALY
Tel. +39 0522 731111 - Telefax +39 0522 633109 - E-mail: giuliano@giuliano.it - Internet :www.giuliano.it